

Giovanna

401166



Modulo magnetico a led *Magnetic ceiling*



12W
1400Lm
160°

Dati generali

Product overview

Nome prodotto/Product name	GIOVANNA
Codice prodotto/Product code	401166
Materiale/Housing material	Plastica/Vetronite
Colore/Colour	Bianco
Ambiente di utilizzo/Environment	Interno
Certificazione/Certifications	CE
Lumen/Lumen	1400
Gradi Kelvin/Kelvin degrade (K)	2700K/3000K/4000K/5000K/6500K
Angolo/Beam angle	160°
Consumo/Power	12W
Tensione/Voltage	220-240V 50/60Hz
Classe sicurezza/Isolation class	II Classe
Classe protezione/Protection degree	IP 20
Classe energetica/Energy label	E
Dimensioni articolo/Product dimensions	13,0x13,0x3,5 (cm)
Dimensioni scatola singolo/Gift box	13,5x13,5x4 (cm)
Dimensioni cartone/Carton dimensions	Updating(cm)
Imballo/Packing	20

Scheda Tecnica - Technical Sheet

Giovanna

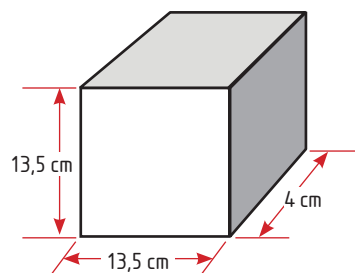
401166



Packaging

Scatolo con stampa
in quadricromia

Giftbox 4 colours



Giftbox

Export carton

Bar code:
Position 4 sides
in the upper left

401166



Lateral sides
Shipping mark:



P/I NO.:
LOT NO.: 359-177-25
CTN NO.:
MADE IN P.R.C.
ITEM NO.: 401166



Central sides
Shipping mark:



Importato da: Poliplast srl
Strada Passo del Fico snc - Edificio A2 Int. 5
95121 Catania



8 058951 508603

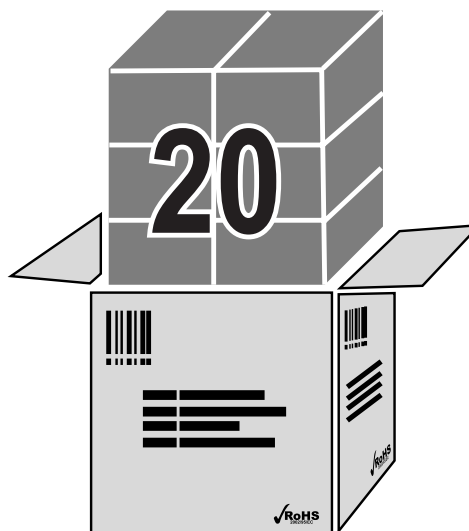
Made in P.R.C.
www.poliplast.com

401166 220-240V~ 50/60Hz 12W FIVECOLOR



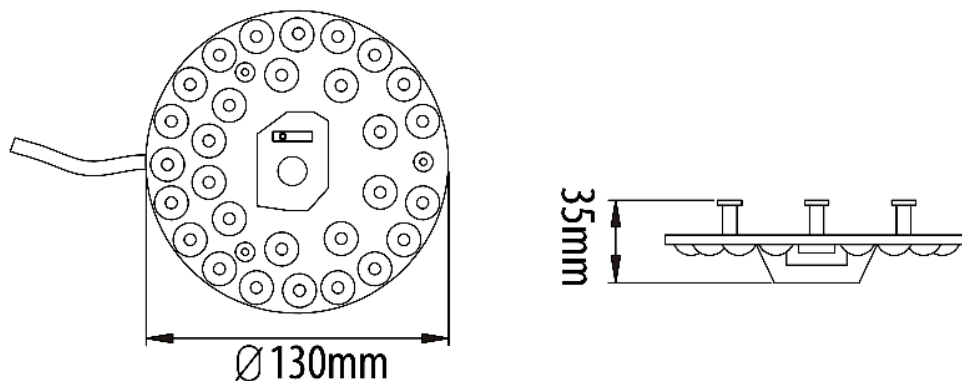
QTY:	20	PCS
G.W.:		Kg
N.W.:		Kg
MEAS:		CM

Giovanna 401166



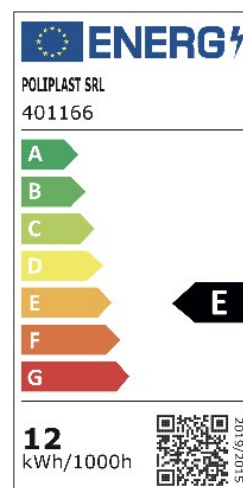
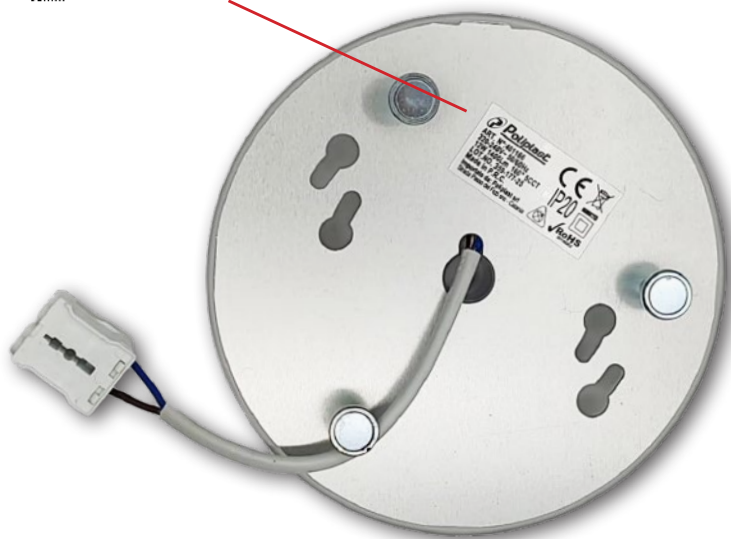
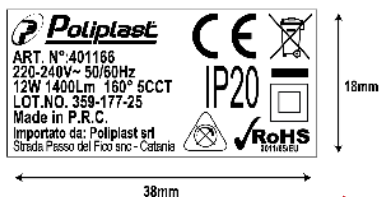
Dettagli Tecnici

Dimensioni
Dimensions



Labels

Targhetta specifiche tecniche
Technical label





GIOVANNA 40166-401167-401168

MANUALE DI ISTRUZIONE

Nota: leggere attentamente le istruzioni prima di installare l'articolo.

CARATTERISTICHE TECNICHE

IMPORTANTE: L'installazione o qualsiasi operazione di manutenzione devono essere eseguite a corrente elettrica disconnessa.

AVVERTENZE DI SICUREZZA:

Prima dell'utilizzo leggere attentamente il manuale di istruzione.

Assicurarsi che il prodotto sia sufficientemente ventilato.

Non coprire l'apparecchio durante l'utilizzo.

Il prodotto non deve essere manipolato al fine di usufruire della garanzia.

La Poliplast srl non è responsabile in caso di mancato rispetto delle avvertenze di sicurezza.

L'installazione deve essere effettuata da personale tecnico.

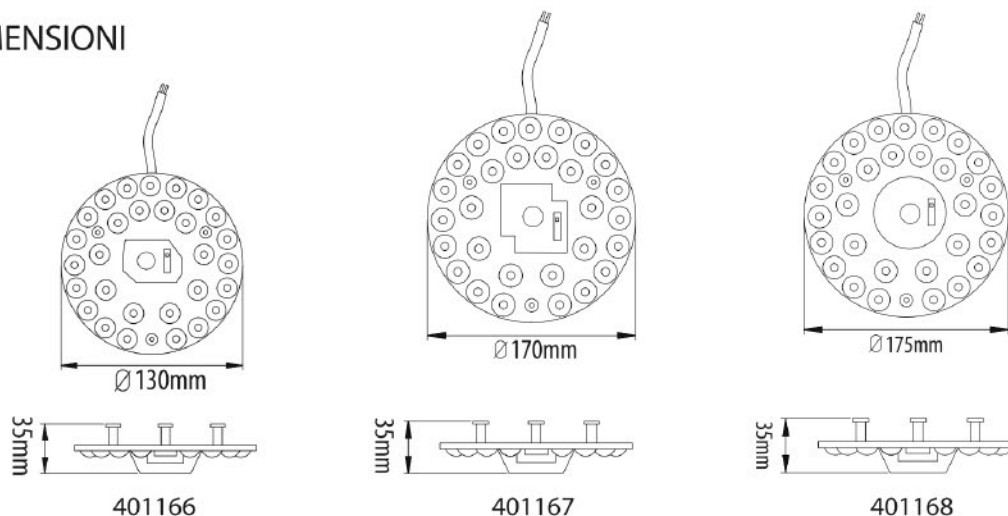
Utilizzare cavo elettrico adeguato.

Tabella delle caratteristiche tecniche

Articolo	Potenza	Descrizione
401166	12W 1400LM	220-240V~ 50/60Hz IP20 Classe II 5CCT
401167	18W 2050LM	220-240V~ 50/60Hz IP20 Classe II 5CCT
401168	24W 2700LM	220-240V~ 50/60Hz IP20 Classe II 5CCT

CODICE PRODOTTO	EAN	Questo prodotto contiene una sorgente luminosa di classe efficienza energetica:
401166	8058951508597	E
401167	8058951508610	E
401168	8058951508634	E

DIMENSIONI





INSTALLAZIONE:

Assicurarsi che la corrente elettrica sia disconnessa.

Selezionare il colore della luce desiderato tramite l'apposito selettore

Fare i collegamenti elettrici utilizzando una morsettieria

Fissare il modulo magnetico all'interno della plafoniera

Chiudere la plafoniera

Connettere la corrente elettrica.

